

## Wijziging van de verticale dimensie induceert geen TMD-stoornissen

Een lange tijd gekoesterd dogma is dat de occlusale verticale dimensie een individuele vaste waarde is die bij pathologische of iatrogene wijziging temporomandibulaire stoornissen induceert. Om dit dogma te toetsen, werd een systematisch literatuuronderzoek uitgevoerd met als concrete vraagstellingen: induceert verhoging of verlaging van de occlusale verticale dimensie temporomandibulaire stoornissen en hoe kan het orofaciale systeem adapteren aan wijzigingen in de occlusale verticale dimensie?

In de database PubMed werd met 5 trefwoorden gezocht naar Engelstalige literatuur die is gepubliceerd in de periode 1966-2013. Trefwoorden waren 'temporomandibular disorders', 'occlusal vertical dimension', 'stomatognathic system', 'masticatory muscles' en 'skeletal muscle'. De zoekactie, het lezen van samenvattingen en volledige teksten en het raadplegen van de literatuurlijsten leverden een selectie op van 67 relevante artikelen. Geen van deze artikelen rapporteerde een gerandomiseerd en gecontroleerd klinisch onderzoek.

Grondige bestudering van deze artikelen leidde tot enkele voorzichtige conclusies. Allereerst bleek echte bewijsvoering omtrent de concrete vraagstellingen lastig, want in nagenoeg alle uitgevoerde onderzoeken ontbrak een controlegroep en waren de groep participanten te klein, de randomisering onvoldoende en de vervolgperiode te kort. Ondanks deze tekortkomingen waren er genoeg aanwijzingen om te concluderen dat iatrogene verhoging van de occlusale verticale dimensie geen symptomen van temporomandibulaire stoornissen induceert, verergert of in stand houdt, mits deze verhoging beperkt blijft tot 5 mm. Voor pathologische verlaging van de verticale dimensie, bijvoorbeeld door verlies van gebitselementen of door gebitsslijtage, kon nagenoeg hetzelfde worden geconcludeerd. Deze gegevens waren op zich al indicatief voor een goed adaptatievermogen van het orofaciale systeem. Nadere verdieping in de artikelen bevestigde het bestaan van dit adaptatievermogen, dat vermoedelijk is gebaseerd op anatomische adaptatie van spieren en gewrichten.

De onderzoekers plaatsten bij hun literatuuroverzicht een praktische kanttekening. Volgens hen wordt de succesvolle therapie met een stabilisatieopbeetplaat ter verlichting van symptomen van temporomandibulaire stoornissen vaak geïnterpreteerd als een indicatie voor een definitief hogere occlusale verticale dimensie. Zij vinden deze interpretatie onjuist en propageren gefaseerde afbouw van de therapie.

### C. de Baat

#### Bron

Moreno-Hay I, Okeson JP. Does altering the occlusal vertical dimension produce temporomandibular disorders? A literature review. *J Oral Rehabil* 2015; 42: 875-882.

## Morfologische veroudering van de larynx en de farynx

Door het ontbreken van meetmethoden zijn geen betrouwbare gegevens beschikbaar over de driedimensionale morfologie van de larynx en de farynx. Daardoor was het tot nu toe niet mogelijk eventuele wijzigingen, die bij veroudering ontstaan, in kaart te brengen. Multidetectorcomputertomografie maakt dit tegenwoordig wel mogelijk. Eerste doelstelling van dit onderzoek was standaardmetingen aan de larynx en de farynx te verrichten om normatieve referentiewaarden te verkrijgen. Tweede doelstelling was het inventariseren van de effecten van veroudering, geslacht en lichaamslengte.

Als proefpersonen fungeerden 30 mannelijke en 24 vrouwelijke vrijwilligers in de leeftijd van 23 tot 77 jaar. De mannen hadden een gemiddelde lichaamslengte van  $170 \pm 5$  cm en de vrouwen van  $156 \pm 5$  cm. Van elke proefpersoon werd onder standaardcondities een multidetectorcomputertomografische scan gemaakt. Door middel van een softwareprogramma werden (driedimensionale) metingen verricht van de volgende larynx- en farynxvariabelen: volume van de orofarynx, volume van de larynx en de hypofarynx, lengte van de farynx, breedte van de farynx, afstand tussen de bodem van de valleculae en de plicae vocales, lengte van de plicae vocales, volume van de sinus piriformis, lengte van de sinus piriformis.

Apart voor mannen en vrouwen konden voor alle larynx- en farynxvariabelen gemiddelden en standaarddeviaties als normatieve referentiewaarden worden berekend. Alle larynx- en farynxvariabelen waren statistisch significant groter bij mannen dan bij vrouwen. Na correctie voor lichaamslengte was dit nog steeds het geval, met uitzondering van volume en lengte van de sinus piriformis. Ook werden statistisch significante positieve correlaties gevonden tussen grootte van elke larynx- en farynxvariabele en lichaamslengte. Leeftijd had 2 statistisch significante effecten, een negatieve op volume van de larynx en de hypofarynx en een positieve op lengte van de farynx.

De onderzoeksresultaten kunnen bijdragen aan het verklaren van de slik-, spraak- en ademhalingsproblemen van veel ouderen. Wellicht is de wijzigende morfologie van de larynx en de farynx hierbij een causale of complicerende factor. Verder onderzoek zal dit moeten verduidelijken.

### C. de Baat

#### Bron

Inamoto Y, Saitoh E, Okada S, et al. Anatomy of the larynx and pharynx: effects of age, gender and height revealed by multidetector computed tomography. *J Oral Rehabil* 2015; 42: 670-677.

## Implantatie bij edentate patiënt met de ziekte van Parkinson

Patiënten met de ziekte van Parkinson kunnen te maken krijgen met oncontroleerbare contracties van de musculatuur van het orofaciale systeem. Hierdoor hebben zij vaak kauwproblemen, dysfagie en aangezichtstremoren. Sinds enige tijd kunnen patiënten met de ziekte van Parkinson worden behandeld met neurochirurgische diepe hersenstimulatie. Het effect van deze behandeling is onder andere een verbetering van de functie van de musculatuur.

Een 76-jarige man had al 14 jaar de ziekte van Parkinson en was 6 jaar geleden behandeld met diepe hersenstimulatie. Hij was meer dan 10 jaar edentaat en droeg volledige gebitsprothesen. Hoewel zijn musculatuur beter functioneerde na de diepe hersenstimulatie, had hij klachten over oncontroleerbare tongbewegingen, kwijlen, zowel pijn als paresthesie in de mandibula tijdens kauwen en de retentie van zijn mandibulaire gebitsprothese. Klinisch onderzoek en röntgenologisch onderzoek door middel van een panoramische röntgenopname en computertomografie (CT) leidden tot onder andere de volgende bevindingen: onvoldoende botvolume voor het plaatsen van conventionele implantaten, weinig gekeratiniseerde mucosa in de mandibula en paresthesie van de nervus mentalis. Alle mogelijke behandelopties werden met de patiënt en zijn familieleden besproken. Na goed overleg viel de keuze op implantatie en vervaardiging van een mandibulaire implantaatgedragen, vaste, alleen professioneel te verwijderen prothetische constructie.

Met behulp van de CT-beelden werd in een computerprogramma een digitale behandelplanning gemaakt. Vervolgens werden een met kleine schroeven te bevestigen boormal en een interimgebitsprothese vervaardigd. Volgens het All-on-4-concept werden onder algehele anesthesie 4 implantaten geplaatst, 2 axiaal gerichte op de posities van gebitselementen 32 en 42 en 2 distaal geïnclineerde op de posities van gebitselementen 34 en 44. Na de chirurgische behandeling werd de interimgebitsprothese geplaatst die distaal niet verder reikte dan de implantaten om kantelbelasting te vermijden. Na een genezingsperiode van 4 maanden werd de vaste prothetische constructie met een titaniumframe zodanig vervaardigd dat de mesostructuur gemakkelijk toegankelijk was voor dagelijkse reiniging door goed geïnstrueerde mantelzorgers.

Na 1 jaar functioneren was duidelijk dat dagelijkse begeleiding en frequente en intensieve professionele nazorg vereist was, maar ook dat de levenskwaliteit van de patiënt was verbeterd.

### C. de Baat

#### Bron

Liu F-C, Su W-C, You C-H, Wu AY-J. All-on-4 concept implantation for mandibular rehabilitation of an edentulous patient with Parkinson disease: A clinical report. *J Prosthet Dent* 2015; 114: 745-750.

## Beperkingen van orofaciale functies na een CVA

Een cerebrovasculair accident (CVA) kan beperkingen van de orofaciale functies tot gevolg hebben en deze kunnen het welbevinden aantasten. Om uit te vinden welke objectieve en subjectieve beperkingen van de orofaciale functies een CVA kan veroorzaken, werd een systematisch literatuuronderzoek uitgevoerd.

In 3 elektronische literatuurbestanden werd gezocht naar relevante Engelstalige artikelen over observatieonderzoeken. Er werden 2 series trefwoorden gebruikt, 1 over functionele aspecten van mondgezondheid en 1 over CVA. Artikelen die onderzoeken rapporteerden over de faryngale aspecten van dysfagie, voedselinname en elektromyografie van de kauwspieren werden geëxcludeerd omdat deze te weinig variabelen bevatten die rechtstreeks met de orofaciale hoofdfuncties te maken hebben. Controle van de methodologische kwaliteit, uitgedrukt in externe en interne validiteit, werd uitgevoerd met behulp van de criteria van de Methodological Evaluation of Observational Research (MORE). De selectieprocedure werd uitgevoerd door 2 onderzoekers en bij uitblijven van consensus was het oordeel van een derde onderzoeker beslissend. Met behulp van een gestructureerde vragenlijst werden uit de geïncludeerde artikelen relevante gegevens opgediept over onderzoeksontwerp, aantal proefpersonen, uitkomstvariabelen, vervoloperiode en belangrijkste conclusies.

In eerste instantie werden 5.227 artikelen gevonden, maar slechts 18 daarvan kwamen door de selectieprocedure. De onderzochte onderwerpen in deze 18 artikelen waren: kauwkracht, lipkracht, speekselsecretie, tongdruk tegen het palatum durum, kauwprestatie, orale stereognosie en mobiliteit, en subjectieve beperkingen. Na bestudering van deze artikelen kon samenvattend worden gesteld dat mensen die met de objectieve gevolgen van een CVA te kampen hadden minder lipkracht, een kleinere speekselsecretiesnelheid en een mindere kauwprestatie vertoonden dan gezonde mensen. Verder bleek uit 1 onderzoek dat de gerapporteerde objectieve gevolgen langdurig aanwezig bleven met een minieme kans op spontaan herstel. Over subjectieve beperkingen konden geen conclusies worden getrokken omdat de onderzoeksontwerpen en de gebruikte vragenlijsten teveel verschilden.

Nu bekend is welke objectieve beperkingen van de orofaciale functies een CVA kan veroorzaken, kan de aandacht worden gericht op orale revalidatie als integraal onderdeel van de totale revalidatie.

### C. de Baat

#### Bron

Dai R, Lam OLT, Lo ECM, Li LSW, Wen Y, McGrath C. Orofacial functional impairments among patients following stroke: a systematic review. *Oral Dis* 2015; 21: 836-849.

## Prothetische verlenging van verkorte tandbogen verbetert de levenskwaliteit

Hoewel tandartsen in Japan goed op de hoogte zijn van het concept van de verkorte tandboog, passen zij het nauwelijks toe en is het nog steeds onderhevig aan wetenschappelijke discussie. Een werkgroep van wetenschappers besloot te onderzoeken of prothetische verlenging van verkorte tandbogen effect heeft op de mondgezondheidsgerelateerde levenskwaliteit.

Het oclusiesysteem van de proefpersonen bestond uit gezonde verkorte tandbogen met minimaal 2 oclusale eenheden. Zij konden kiezen uit geen prothetische behandeling, een behandeling met frameprothesen en een behandeling met implantaatgedragen bruggen. Gevraagd werd naar hun subjectieve kauwvermogen. Hun mondgezondheidsgerelateerde levenskwaliteit werd bepaald met de Japanse versie van de Oral Health Impact Profile (OHIP); de maximale score is 48 en een lagere score staat voor grotere levenskwaliteit. Ook vulden de proefpersonen een vragenlijst in over de bestaansduur van de verkorte tandbogen, hun eventuele ervaringen met partiële gebitsprothesen en hun opleidingsniveau. Evaluaties vonden plaats na 3, 6 en 12 maanden.

Van de oorspronkelijke 169 proefpersonen werden 125 (74%) minimaal op 1 van de 3 evaluatiemomenten beoordeeld; 53 (42%) hadden gekozen voor geen prothetische behandeling, 53 voor frameprothesen en 19 voor implantaatgedragen bruggen. De 3 groepen verschilden vooraf niet statistisch significant naar bestaansduur van de verkorte tandbogen, ervaringen met partiële gebitsprothesen en opleidingsniveau. Wel waren in de groep die geen prothetische behandeling wenste het aantal ontbrekende oclusale eenheden en het percentage klachten over kauwvermogen statistisch significant kleiner dan in de 2 andere groepen. De OHIP-scores bij evaluatie waren ten opzichte van de scores bij aanvang van het onderzoek in de groep zonder behandeling, de groep frameprothesen en de groep implantaatgedragen bruggen respectievelijk ongewijzigd, statistisch significant lager en lager zonder statistische significantie. Uitbreiding van het oclusiesysteem met 1 prothetische oclusale eenheid zorgde voor afname van 1 tot 2 punten op de OHIP-score.

Voorzichtig mocht worden geconcludeerd dat bij Japanners prothetische verlenging van verkorte tandbogen de levenskwaliteit kan verbeteren, mits de desbetreffende patiënt een behandelwens heeft.

**C. de Baat**

**Bron**

Fueki K, Igarashi Y, Maeda Y, et al. Effect of prosthetic restoration on oral health-related quality of life in patients with shortened dental arches: a multicentre study. *J Oral Rehabil* 2015; 42: 701-708.

## Succes directe overkapping leeftijdsafhankelijk

Onderzoekers evalueerden in prospectief onderzoek het resultaat van directe overkapping met MTA in het blijvend gebit na volledige excavatie op basis van een 2-zittingen-protocol. Daartoe werden bij 59 patiënten (gemiddelde leeftijd:  $36,1 \pm 15,1$  jaar) achtereenvolgend 64 symptoomvrije gebitselementen met diepe cariëslaesies geselecteerd en behandeld door 1 operateur. Excaveren gebeurde op geleide van een cariëindicator. Na expositie ging het excaveren door tot een voldoende hardheid werd bereikt, getest aan de hand van een scherpe excavator. In aansluiting daarop vond de directe overkapping plaats en werd een tijdelijke restauratie aangebracht. Controle van de uitharding van MTA vond 4-12 weken later plaats, gevolgd door een definitieve restauratie van het betreffende gebitselement. Jaarlijks gebeurden klinische testen en röntgenologische controle van de behandelde gebitselementen.

Na  $3,6 \pm 1,1$  jaar waren nog 46 gebitselementen beschikbaar voor evaluatie. Het succespercentage (91,3%) was leeftijdsafhankelijk. Directe overkapping was bij patiënten jonger dan 40 jaar succesvoller dan bij oudere patiënten (100% versus 80%,  $p < 0,05$ ). Factoren als bloeding na expositie (wel/niet aanwezig), locatie van de cariëslaesie (occlusaal/approximaal) en aard van de cariëslaesie (primair/secundair) hadden geen significante invloed op het resultaat. Een verklaring voor het gebruik van cariëindicator werd niet gegeven. Het gebruik daarvan, vooral bij diepe cariëslaesies, leidt immers gemakkelijk tot overexcavatie. Het gebruik van een microscoop, zoals wordt vermeld, zal dit effect mogelijk nog vergroten. De onderzoekers geven aan dat zij incomplete cariësverwijdering niet hebben overwogen en verwijzen ter onderbouwing hiervan vreemd genoeg naar een artikel dat enkel gaat over de resultaten van verschillende vormen van partiële cariësverwijdering en niet over de resultaten van partiële cariësverwijdering versus volledige cariësverwijdering. Omdat er geen wetenschappelijk bewijs is dat volledige cariësverwijdering succesvoller is dan partiële cariësverwijdering, blijft de vraag bestaan of partiële cariësverwijdering bij patiënten ouder dan 40 jaar succesvoller zou zijn dan directe overkapping.

**R.J.M. Gruythuisen**

**Bron**

Marques MS, Wesselink PR, Shemesh H. Outcome of direct pulp capping with mineral trioxide aggregate: a prospective study. *J Endod* 2015; 41: 1026-1031.

## De betrouwbaarheid van de CVM-methode

De chronologische leeftijd wordt tot op de dag van vandaag niet gezien als de meest betrouwbare methode om de biologische leeftijd van een individu te bepalen. Daarom worden andere methoden om de ontwikkelingsfase vast te stellen aanbevolen. Een van de mogelijkheden om de groeispuurt bij jongeren te bepalen is de hand-polsröntgenopname, waarvan echter de bijkomende blootstelling aan röntgenstraling in tegenstrijd staat met het ALARA-principe. Een andere veelgebruikte methode, om vooral de groeispuurt te bepalen, is de zogenoemde 'cervical vertebrae maturation' (CVM)-methode die wordt toegepast op een laterale schedelprofielopname. Echter, de betrouwbaarheid van deze laatste methode is niet aangetoond en er wordt getwijfeld of deze methode betrouwbaar genoeg is om te gebruiken in de dagelijkse tandartspraktijk.

In een literatuuronderzoek werd nagegaan in welke mate de CVM-methode, vergeleken met de hand-polsröntgenopname, betrouwbaar is in het bepalen van het ontwikkelingsstadium van een individu. In 3 verschillende databases werd gezocht naar de meest recente publicaties die de CVM-methode en de hand-polsröntgenopname beschrijven, als ook de skeletale ontwikkeling en -leeftijdsbepalingen bestuderen. In totaal werden 19 cross-sectionele en longitudinale onderzoeken die de 2 meetmethoden vergelijken, geïnccludeerd. Daarna werd een meta-analyse van de gekregen correlatiecoëfficiënten uitgevoerd. In dit onderzoek werden 2 verschillende CVM-methoden beschreven, namelijk die van Baccetti (2002) en Hassel-Farman (1995).

Tussen de CVM-methode en de hand-polsröntgenopname werd een positieve correlatie gevonden in het bepalen van het skeletale ontwikkelingsstadium. Echter, er werd een discrepantie gevonden voor het geslacht, met een hogere correlatie voor vrouwen (0,925 door Hassel-Farman en 0,878 door Baccetti) dan voor mannen (0,879 door Hassel-Farman en 0,842 door Baccetti). Bijkomend werd de reproduceerbaarheid aangekaart als een belangrijke factor voor de betrouwbaarheid. Het merendeel van de geïnccludeerde artikelen onderzocht niet of er sprake was van interexaminatorovereenkomsten, waardoor de reproduceerbaarheid van de gebruikte methoden niet kon worden bepaald. De onderzoekers stellen dat meer onderzoek noodzakelijk is om een wetenschappelijk onderbouwde conclusie te vormen over de reproduceerbaarheid.

Ten slotte kan aan de hand van dit onderzoek wel worden geconcludeerd dat de CVM-methode betrouwbaar is voor het bepalen van het skeletale ontwikkelingsstadium. De hand-polsröntgenopname kan hierdoor worden vervangen, waardoor de patiënt geen onnodige blootstelling aan röntgenstraling ondervindt. Zowel de Baccetti- als de Hassel-Farman-methode zijn hiervoor bruikbaar.

C.F.W. Sondejke, C.A.Z. Wouters, B.C.M. Oosterkamp

## Bron

Cericato GO, Bittencourt MAV, Paranhos LR. Validity of the assessment method of skeletal maturation by cervical vertebrae: a systematic review and meta-analysis. *Dentomaxillofac Radiol* 2015; 44: 20140270.

## Kindertandheelkunde

### Klachten over meldingen van kindermishandeling

Een retrospectief onderzoek geeft een overzicht van tuchtzaken die betrekking hebben op het handelen van kinderartsen, artsen niet in opleiding tot specialist (aniossen) en artsen in opleiding tot specialist kindergeneeskunde (aiossen) in het geval van kindermishandeling of een vermoeden daarvan. Tevens wordt in het onderhavige onderzoeksartikel aandacht besteed aan overwegingen van het tuchtcollege in deze zaken. Het tuchtcollege toetst of er binnen de grenzen van een redelijk bekwame beroepsuitoefening is gehandeld.

Uit alle tuchtzaken in de periode 2001-2013 tegen kinderartsen, aniossen en aiossen kindergeneeskunde werden de klachtonderdelen geselecteerd die betrekking hebben op het handelen van (kinder)artsen in het geval van kindermishandeling of een vermoeden daarvan. Deze klachtonderdelen werden verdeeld in 6 categorieën (tab).

Categorie	Aantal totaal	Aantal gegrond
Doorgeven van informatie	29	7
Onterecht een melding	26	-
Fout in procedure melding	10	1
Onterecht een beschuldiging	8	2
Melding onterecht niet ingetrokken	2	-
Onterecht geen melding	1	-

Tab. Categorieën van de 76 klachtonderdelen ten aanzien van het handelen van (kinder)artsen in geval van (een vermoeden van) kindermishandeling.

Dat leidde tot 76 klachtonderdelen uit 33 tuchtzaken. Het merendeel van de klachtonderdelen had betrekking op het doorgeven of opvragen van informatie, gerelateerd aan kindermishandeling of een vermoeden daarvan. In 7 van de 33 zaken (21%) werd de ingediende klacht gegrond verklaard. Geen van deze gegrond verklaarde klachten was gericht tegen een anios of aios kindergeneeskunde. Van de 33 zaken werden er 11 (33%) ook in hoger beroep behandeld. Alle 26 klachtonderdelen in de categorie 'onterecht een melding gedaan' werden door de tuchtrechter ongegrond verklaard.

Zolang de betrokken kinderarts zich had gehouden aan de KNMG-meldcode 'Kindermishandeling en huiselijk geweld' werd het betreffende klachtonderdeel ongegrond verklaard door het tuchtcollege. In het algemeen waren er 2 redenen om een klachtonderdeel in de categorie 'doorgeven of opvragen van informatie' gegrond te verklaren: bij het ontbreken van een noodsituatie was informatie doorgegeven of informatie was verkregen met behulp van lichamelijk onderzoek. Daarnaast ging het om doorgege-

ven informatie die niet objectief was beschreven. Het bleek dat het tuchtcollege er vooral op let of de aangeklaagde te kort is geschoten in de zorg die hij moet verlenen, overeenkomstig artikel 47 lid 1 van de Wet BIG.

**R.J.M. Gruythuysen**

#### Bron

Berkers G, Biesart MCIH, Leeuwenburgh-Pronk WG. Tuchtrechtelijke uitspraken inzake kindermishandeling. *Ned Tijdschr Geneesk* 2015;159: A8509.

## Radiologie

### Beeldkwaliteit hangt af van monitor en omgevingslicht

Digitale röntgenopnamen worden in de tandartspraktijk meestal bekeken op een gewone computermonitor en vaak in een sterk verlichte omgeving. In de medische radiologie daarentegen worden röntgenopnamen beoordeeld op speciaal gekalibreerde monitoren bij gedempt omgevingslicht. Kalibratie houdt in dat de monitor een grote helderheid heeft en een zeer breed grijswaardengebied kan weergeven. De weergave van de grijswaarden zijn aangepast aan de eigenschappen van het menselijk gezichtsvermogen. In dit onderzoek werd nagegaan wat de beeldkwaliteit is van standaardmonitoren, zoals die worden gebruikt in de tandheelkundige praktijk, en van tablets die een kleinere beelddiagonaal hebben, in vergelijking tot monitoren die zijn gekalibreerd volgens de DICOM-standaard.

Het onderzoek is uitgevoerd met 30 bitewing-opnamen, gemaakt met een VistaScan fosforplaat-systeem. De opnamen werden op 4 verschillende manieren getoond: op een standaard monitor, op eenzelfde standaardmonitor maar met een contrastcalibratie volgens de DICOM-norm, een iPad-tablet en een 6 megapixel Barco-monitor die speciaal voor radiologische beelden is ontwikkeld. De luminantie van alle monitoren werd voorafgaande aan het onderzoek ingesteld volgens de DICOM-norm.

Een ervaren tandheelkundig radioloog en een tandheelkundig radioloog in opleiding beoordeelden de 30 bitewing-opnamen in willekeurige volgorde op de zichtbaarheid van 10 anatomische en pathologische structuren. De beoordelingssessies waren telkens na 3 weken, om het effect van herinnering zo klein mogelijk te maken. De beoordeling vond plaats bij helder omgevingslicht (510 lux) en op dezelfde wijze bij gedimd licht (16 lux). Na 6 maanden hadden de 2 waarnemers een consensusbeoordeling, gebruikmakend van de Barco-monitor bij gedimd omgevingslicht, om een gouden standaard te bepalen.

Kalibratie van de standaardmonitor gaf een significante verbetering in de detectie van glazuur en dentinecaries, vooral bij ongedimd licht. De tablet gaf vrijwel gelijke uitkomsten als de gekalibreerde monitor. De beste resultaten werden verkregen met de 6 MP monitor bij gedimd licht, maar de resultaten van de standaardmonitor, mits gekali-

breerd, en van de tablet waren voldoende voor de beoordeling van bitewing-opnamen in de tandheelkundige praktijk.

**P.F. van der Stelt**

#### Bron

*Kallio-Pulkkinen S, Huuononen S, Haapea M, et al.* Effect of display type, DICOM calibration and room illuminance in bitewing radiographs. *Dentomaxillofac Radiol* 2016; 45: 20150129.

### Stralingsdosis voor foetus en borstweefsel

In Finland werden in 2014 naar schatting 2,7 miljoen tandheelkundige röntgenopnamen vervaardigd. Voor andere landen zijn de aantallen vergelijkbaar (na correctie voor de bevolkingsomvang). De meest recente schatting (2011) voor Nederland is 8,2 miljoen röntgenopnamen. Onder deze röntgenopnamen zijn er zeker situaties waarin de patiënt zwanger was of achteraf zwanger bleek te zijn. In een onderzoek is nagegaan wat de stralingsdosis van verschillende tandheelkundige opnametechnieken is voor een foetus. Ook is de dosis voor de borsten bepaald, omdat dit eveneens stralingsgevoelig weefsel is.

In een volwassen vrouwelijk testfantoom werd een 'solid state detector' geplaatst ter hoogte van het bovenste deel van de uterus om de stralingsdosis voor de foetus te bepalen, en tussen de borsten om de stroostralingsdosis in die regio te meten. Er werden verschillende opnametechnieken toegepast: intraorale röntgenopnamen van de incisieven in de bovenkaak, van de premolaarstreek in de onderkaak, oclusale opnamen, panoramische en cefalometrische röntgenopnamen en conebeamcomputertomografie-opnamen bij 4 verschillende veldgrootten. Ook werd het effect nagegaan van 3 verschillende typen afscherming: een schildklierkraag, een kort loodschort over de borst en het bovenste deel van het abdomen en een lang loodschort dat de borst en het abdomen tot en met de pelvis bedekt.

De stralingsdosis voor de foetus varieerde van 0,009 tot 6,9  $\mu\text{Gy}$  zonder loodbescherming en 0,005 tot 2,1  $\mu\text{Gy}$  met afscherming. Voor de dosis op de borsten varieerde dit van 0,602 tot 75,4  $\mu\text{Gy}$  zonder afscherming en 0,002 tot 10,4  $\mu\text{Gy}$  met afscherming. Het gebruik van de loodafscherming reduceerde de dosis voor de foetus met 39-97% en voor de borsten met 22-99%. De dosis voor de foetus was echter ook zonder loodafscherming verwaarloosbaar klein. De hoogst gemeten dosis voor de foetus ten gevolge van 1 tandheelkundige röntgenopname komt ongeveer overeen met 2 dagen achtergrondstraling of 2 uur in een vliegtuig. De dosis is daarmee verwaarloosbaar klein. Op grond van deze gegevens is het gebruik van een loodschort niet nodig en kunnen röntgenopnamen tijdens de zwangerschap zonder nadelige gevolgen worden gemaakt.

Hierbij moet worden opgemerkt dat bovenstaande conclusie ervan uitgaat dat verder alle maatregelen in het kader van ALARA voor een veilig gebruik van straling worden toegepast. Ook de psychologische betrokkenheid van de



aanstaande moeder kan in dit verband niet worden ontkend. Om deze redenen zullen röntgenopnamen vaak worden uitgesteld tot na de bevalling.

P.F. van der Stelt

#### Bron

Kelaranta A, Ekholm M, Toroi P, Kortensniemi M. Radiation exposure to foetus and breasts from dental X-ray examinations: effect of lead shields. *Dentomaxillofac Radiol* 2016; 45: 20150095.

## Materiaalkunde

### Hechtsterkte van composietreparaties

Een laboratoriumonderzoek had ten doel de hechtsterkte te vergelijken van composietreparaties waarvan het hechtoppervlak op uiteenlopende manieren was voorbehandeld.

Proefstaafjes werden vervaardigd door composiet (Filtek Supreme Ultra™) te polymeriseren in een stalen matrijs. Een deel van de staafjes werd uit 1 stuk vervaardigd en diende als controle. Voor het vervaardigen van de experimentele staafjes werd in de matrijs een stalen inzetstukje geplaatst waarmee de helft van de matrijs werd opgevuld. In het resterende deel konden staafjes van een halve lengte worden gemaakt. Van deze halve staafjes werd het oppervlak waaraan hechting moest plaatsvinden van een tweede deel op verschillende manieren voorbehandeld:

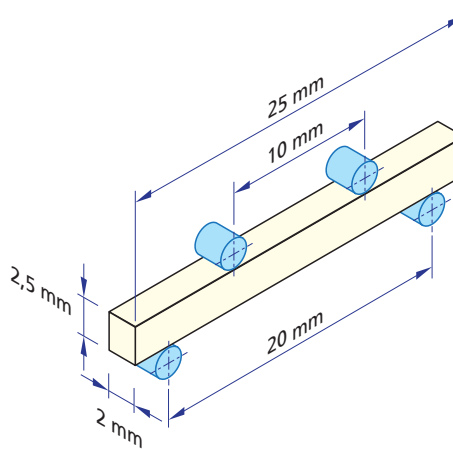
- Groep 1: geen voorbehandeling.
- Groep 2: hechtoppervlak bewerkt met schuurpapier.
- Groep 3: bewerkt met schuurpapier, geëts, gespoeld, gedroogd en adhesief (Adper Single Bond Plus™) geapliceerd.

Bij de volgende groepen werd de hechting aan het halve staafje 7 dagen uitgesteld:

- Groep 4: bewerkt met schuurpapier, geëts, gespoeld, gedroogd en adhesief geapliceerd.
- Groep 5: schuurpapier, zandstralen met Co-jet™, adhesief geapliceerd.
- Groep 6: schuurpapier, zandstralen, applicatie van Sil Silane Coupling Agent™, adhesief (Visio Bond™).
- Groep 7: schuurpapier, etsen, spoelen, drogen en applicatie van Scotchbond Universal Adhesive™.

- Groep 8: schuurpapier, zandstralen, applicatie van Scotchbond Universal Adhesive™.

De aldus vervaardigde proefstaafjes werden onderworpen aan een vierpuntenbuigtest totdat ze braken (afb.). De kracht waarbij dat gebeurde werd geregistreerd.



Afb. Vierpuntenbuigtest.

De resultaten zijn weergegeven in de tabel. De sterkste hechting was verkregen als de halve staafjes waren aangevuld direct nadat ze waren vervaardigd en niet verder waren bewerkt (groep 1). Het verschil met de staafjes die uit 1 stuk waren vervaardigd was niet significant. Als voorafgaand aan de hechting het hechtoppervlak was bewerkt met schuurpapier daalde de hechtsterkte met ongeveer 25%, ongeacht of er wel of niet een adhesief was aangebracht (groepen 2 en 3). Na 7 dagen uitstel van de hechtprocedure was de sterkste hechting verkregen door applicatie van Scotchbond Universal Adhesive™, al of niet na zandstralen. Daarmee werd ongeveer 80% bereikt van de sterkte van een staafje dat uit 1 stuk was vervaardigd, een niet-significant verschil.

De onderzoekers zien de toepassing van een universeel adhesief bij reparaties als veelbelovend.

#### Ch. Penning

#### Bron

Tantbirojn D, Fernando C, Versluis A. Failure strengths of composite additions and repairs. *Oper Dent* 2015; 40: 364-371.

Groep	Hechting	Voorbehandeling	Hechtsterkte (MPa)
4	Uitgesteld	Schuurpapier / Single Bond Plus™	51 ± 21
5	Uitgesteld	Schuurpapier / Co-jet™ / Single Bond Plus™	71 ± 29
6	Uitgesteld	Schuurpapier / Co-jet™ / Silaan / Visio Bond™	73 ± 35
3	Direct	Schuurpapier / Single Bond Plus™	81 ± 30
2	Direct	Schuurpapier	86 ± 31
7	Uitgesteld	Schuurpapier / Scotchbond Universal Adhesive™	98 ± 22
8	Uitgesteld	Schuurpapier / Co-jet™ / Scotchbond Universal Adhesive™	102 ± 22
1	Direct	Geen schuurpapier	111 ± 25
	Geen	Uit 1 stuk	122 ± 23

Tab. Hechtsterkte van composietstaafjes (MPa).